

第47回山口県中学校剣道選手権大会

男子団体

1位	野田学園	中学校
2位	美祢市立 大嶺	中学校
3位	宇部市立 厚南	中学校
〃	岩国市立 麻里布	中学校

女子団体

1位	高川学園	中学校
2位	山口市立 鴻南	中学校
3位	柳井市立 柳井	中学校
〃	美祢市立 大嶺	中学校

男子個人

順位	男子	学校
1	ふくま ちひろ 福間 千大	下関市立長府中学校
2	ふじもと たくみ 藤元 拓海	岩国市立麻里布中学校
3	しながわ しゅんすけ 品川 竣亮	野田学園中学校
3	なかむら りゅうせい 中村 琉星	岩国市立周東中学校

女子個人

順位	女子	学校
1	せお まやか 瀬尾 真矢花	岩国市立麻里布中学校
2	いとう ななこ 伊藤 菜々子	高川学園中学校
3	わたなべ まほ 渡邊 真帆	山口市立鴻南中学校
3	やまむら りりな 山村 梨々菜	美祢市立大嶺中学校

女子個人戦

〔22日 第二試合場〕

中本 帆南 (柳井)	1	ト
天本 巴菜 (高川学園)	2	メ
久保 優月 (大嶺)	3	メ
小野 又楓 (厚狭)	4	メ
西村 茜音 (由宇)	5	メト
渡邊 真帆 (鴻南)	6	メメ
西村 碧海 (大島)	7	コ
松尾 静恵 (灘)	8	コ
波多野 愛奈 (垢田)	9	メ
稻益 輝里 (須々万)	10	コ
松川 華月 (川中)	11	メ
松原 穂波 (麻里布)	12	ト
坂口 史子 (深川)	13	メ
田中 彩加里 (東岐波)	14	コ
壹岐 叶恵 (浅江)	15	メ
園田 詠里華 (平田)	16	メメ
角屋 海咲 (萩西)	17	コメ
城戸 あかり (島田)	18	メ
瀬尾 真矢花 (麻里布)	19	メ
黒瀬 葵衣 (柳井)	20	コ
芳岡 優衣 (平生)	21	メ

〔22日 第四試合場〕

河村 萌々香 (秋月)	22	メ
村田 明日香 (黒石)	23	メメ
原 明日海 (周東)	24	メメ
濱田 美咲 (長成)	25	コ
小野 詩穂未 (附属山口)	26	メ
野原 いづみ (東)	27	メ
平田 千尋 (長成)	28	ト
渡邊 咲予 (末武)	29	メ
末岡 百香 (萩東)	30	メ
藤村 柚菜 (高川学園)	31	メ
中濱 光里 (川下)	32	メ
古市 侑加 (厚南)	33	メメ

〔22日 第六試合場〕

坂本 かすみ (田布施)	34	メ
後藤 未亜 (常盤)	35	メ
米田 療璃 (川下)	36	メ
北村 柚葉 (末武)	37	コト
壺屋 七海 (川中)	38	メ
牛嶋 いつか (桑山)	39	メメ
正木 友花 (萩東)	40	メコ
善岡 夏海 (岩国)	41	メメ
福川 真波 (菱海)	42	メメ
原田 綺子 (高川学園)	43	メ
藤井 優香 (周東)	44	コ

〔22日 第六試合場〕

鮎川 京佳 (鴻南)	45	コ
伊東 実祐 (大島)	46	メコ
山村 梨々菜 (大嶺)	47	メト
藤沢 倫子 (須々万)	48	メ
藤本 亜美 (川下)	49	メ
福間 みずき (長府)	50	ト
伊藤 菜々子 (高川学園)	51	メコ
水本 有咲 (灘)	52	メ
小野 友起子 (仙崎)	53	コ
朝田 和可子 (浅江)	54	メ
荒川 怜 (厚狭)	55	メ
稻益 華音 (須々万)	56	メ
濱田 萌華 (由宇)	57	メ
原本 琴音 (垢田)	58	メ
鳴井 ひなた (末武)	59	メト
坂口 華乃子 (東部)	60	メ
橋本 亜里沙 (東岐波)	61	メ
半田 由華 (周東)	62	メ
中谷 綾子 (柳井)	63	コト
高橋 夕梨花 (平生)	64	メ
松川 実夏 (通津)	65	ト
樋口 智子 (勝山)	66	ト
安達 美希 (萩東)	67	ト

男子個人戦

〔22日 第一試合場〕

藤元 拓海 (麻里布)	1	メ
河 寫 凜 (萩 東)	2	メ
福本 翔馬 (錦)	3	メ
弥重 昇佑 (勝山)	4	ト
秋貞 朝 (宮野)	5	メ
藤田 熙昌 (川中)	6	メ
橋本 陽 (周東)	7	メ
柴原 拓也 (桑山)	8	メ
長田 悠河 (東岐波)	9	メ
伊藤 大将 (須々万)	10	メ
江崎 拓真 (川中)	11	メ
伊藤 空 (柳井)	12	メ
安水 将文 (岩国)	13	メ
河内 泰志 (大嶺)	14	メ
山田 朋範 (野田学園)	15	メ
嶋原 修司 (大島)	16	メ
河本 裕貴 (由宇)	17	メ
松林 真暉 (末武)	18	メ
杉山 幸志 (宇大付)	19	メ
中村 臣司 (高川学園)	20	メ
清水 遥都 (垢田)	21	ト
藤本 鉄馬 (由宇)	22	反
品川 竣亮 (野田学園)	23	メ
中津 勇亮 (浅江)	24	コ

〔22日 第三試合場〕

地中 拓海 (麻里布)	25	メ
井上 辰祐 (桃山)	26	メ
藤岡 真大 (玖珂)	27	メ
河村 和哉 (玄洋)	28	メ
田中 大貴 (須々万)	29	メ
矢村 哲平 (厚南)	30	メ
松岡 裕也 (東)	31	メ
園村 凌矢 (厚狭)	32	コ
中村 優兵 (田布施)	33	コ
橋本 晏行 (長府)	34	メ
村中 洸大 (高水)	35	メ
秋村 祐太 (高川学園)	36	メ
岡村 佳寛 (仙崎)	37	メ

〔22日 第五試合場〕

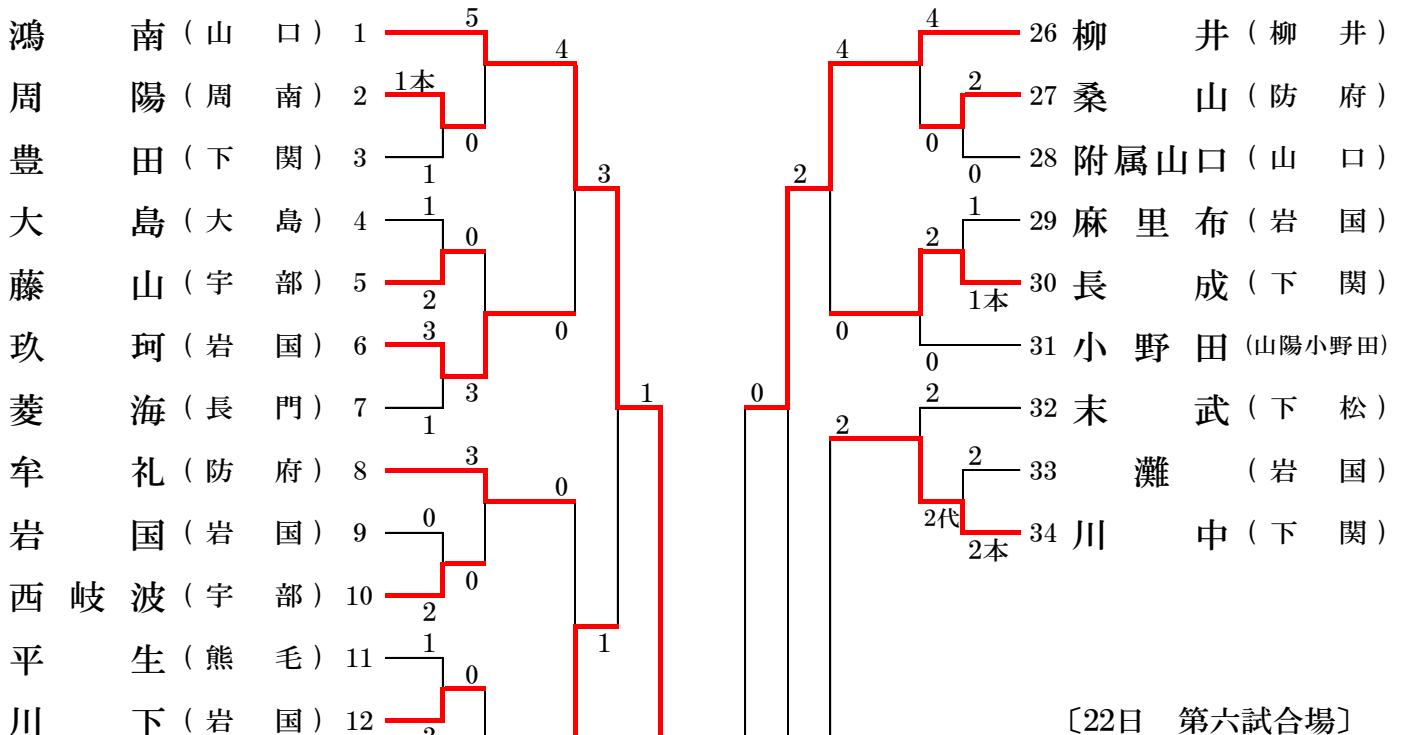
38 中村 硫星 (周東)	メ
39 永友 綾 (豊田)	メ
40 和田 泰正 (由宇)	メ
41 米 馨蔵 (仁保)	メ
42 烏田 剛志 (萩東)	メ
43 山本 純平 (菱海)	メ
44 西依 輝 (平生)	メ
45 藤中 亮輔 (周東)	メ
46 古市 孝史郎 (厚南)	メ
47 稲本 竜星 (通津)	メ
48 田中 直樹 (厚南)	メ
49 磯村 駿斗 (玄洋)	メ
50 天本 頼 (高川学園)	メ

〔22日 第五試合場〕

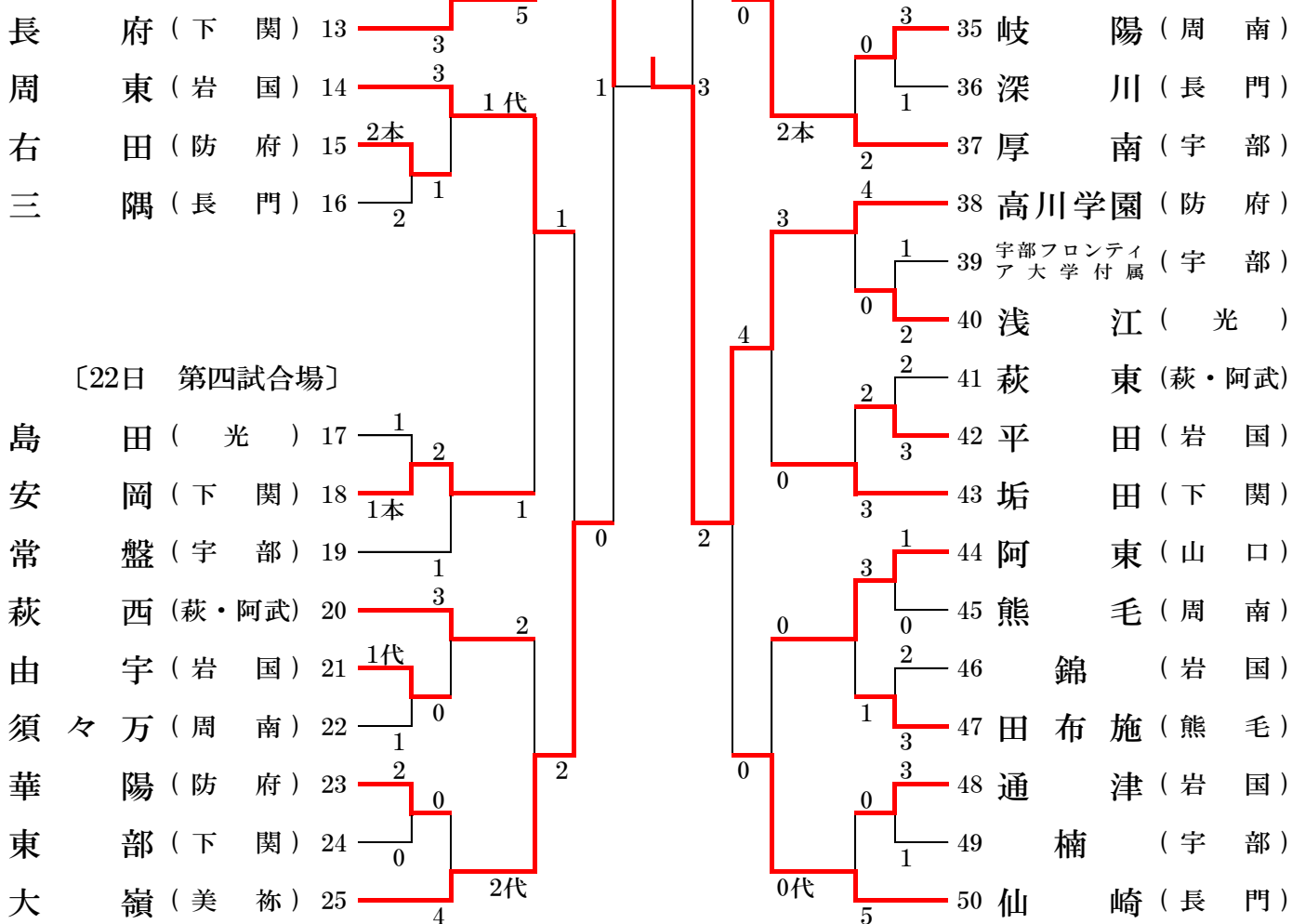
51 福永 圭史 (須々万)	メ
52 和氣 輝 (厚狭)	メ
53 松原 涼真 (麻里布)	ト
54 大中 滉太郎 (瀨上)	メ
55 原本 龍社 (垢田)	メ
56 榊 俊哉 (野田学園)	コ
57 中野 彩人 (彦島)	メ
58 齊能 隆行 (平田)	メ
59 勝谷 幸広 (於福)	コ
60 磯西 玄太 (柳井西)	コ
61 谷口 健太 (大島)	メ
62 田野 隼都 (上宇部)	ト
63 永島 諒也 (麻里布)	メ
64 亀田 隼利 (周陽)	メ
65 久保田 晃平 (玄洋)	メ
66 森岡 耕之助 (麻里布)	ト
67 井堀 虎徹 (小野)	メ
68 藤井 優多 (灘)	コ
69 藤井 颯 (黒石)	ト
70 木屋 優輔 (久保)	メ
71 上本 俊也 (仙崎)	ト
72 近藤 良星 (川下)	メ
73 岡田 智文 (浅江)	メ
74 福間 千大 (長府)	ト

女子団体戦

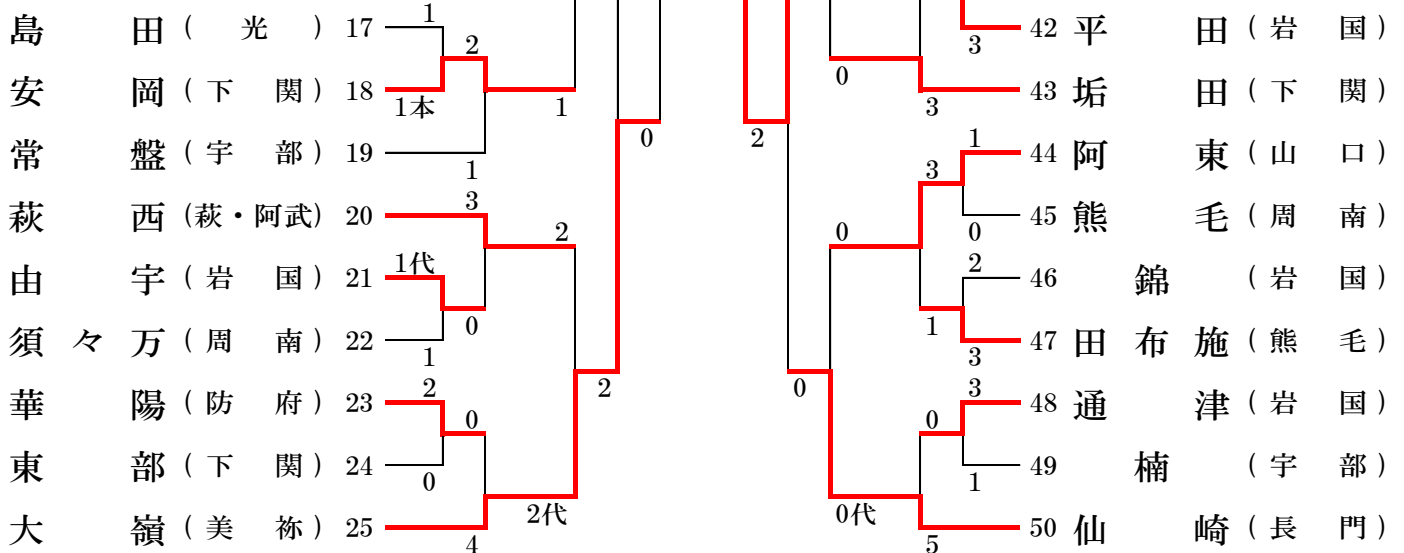
[22日第二試合場]



[22日 第六試合場]



[22日 第四試合場]



男子団体戦

〔22日第一試合場〕

〔22日第五試合場〕

