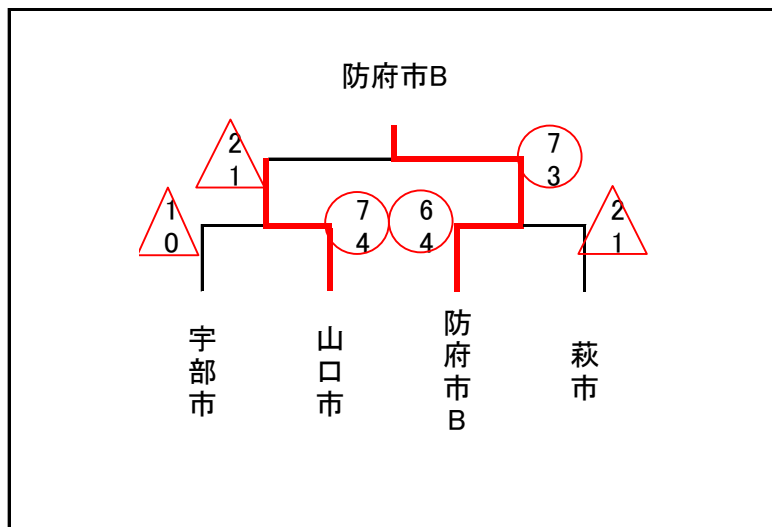


一般の部 決勝トーナメント



高齢者の部 リーグ戦

	柳井市A	防府市C	下関市B
柳井市A	-	6 3	5 2
防府市AC	0 0	-	0 0
下関市B	5 2	2 2	-
団体勝数	0	2	0
団体分数	1	0	1
団体負数	1	0	1
勝者数	2	5	2
総本数	5	8	5
順位	3	1	2

予選リーグ戦

A組

	岩国市A	下松市	周南市B	光市B	宇部市
岩国市A	-	1 0	1 0	2 1	5 2
下松市	8 4	-	6 3	3 0	8 4
周南市B	9 4	3 1	-	3 2	8 4
光市B	8 4	6 2	5 2	-	9 5
宇部市	2 0	1 1	3 1	1 0	-
団体勝数	3	1	2	0	4
団体分数	0	0	0	0	0
団体負数	1	3	2	4	0
勝者数	12	4	6	3	15
総本数	27	11	15	9	30
順位	0	4	3	5	1

B組

	美祢市A	山口市	岩国市B	周南市C	防府市A
美祢市A	-	6 4	0 0	2 1	2 1
山口市	2 1	-	0 0	0 0	1 1
岩国市B	4 3	4 3	-	1 1	2 1
周南市C	8 4	8 4	3 3	-	5 2
防府市A	3 1	6 4	2 2	3 1	-
団体勝数	3	4	2	0	1
団体分数	0	0	0	0	0
団体負数	1	0	2	4	3
勝者数	9	15	5	2	5
総本数	17	24	5	6	10
順位	2	1	3	5	4

C組

	下関市A	山陽小野田市	岩国市C	光市A	防府市B
下関市	-	2 1	4 2	4 2	3 1
山陽小野田市	6 3	-	7 3	6 3	10 5
岩国市C	3 2	3 0	-	2 2	4 2
光市A	2 0	0 0	3 2	-	5 2
防府市B	3 1	1 0	3 2	3 1	-
団体勝数	1	0	3	2	3
団体分数	1	0	0	0	1
団体負数	2	4	1	2	0
勝者数	6	1	9	8	10
総本数	14	6	17	15	22
順位	4	5	2	3	1

D組

	柳井市B	光市C	周南市A	美祢市B	萩市
柳井市B	-	2 1	3 2	5 2	6 3
光市C	3 2	-	4 1	6 2	8 4
周南市A	4 2	4 2	-	1 0	5 3
美祢市B	7 3	4 1	6 4	-	8 4
萩市	3 1	1 0	3 2	3 0	-
団体勝数	3	1	1	1	4
団体分数	0	0	0	0	0
団体負数	1	3	3	3	0
勝者数	8	4	9	4	14
総本数	17	11	16	15	27
順位	2	5	3	4	1

